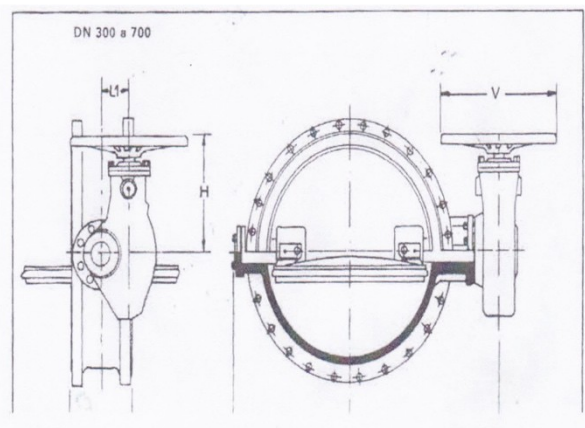


VÁLVULA BORBOLETA COM FLANGES - SÉRIE AWWA

- Dimensional: NORMA AWWA C-504, SÉRIE CORPO CURTO
- Flanges: NORMA ABNT NBR 7675, PN-10 e PN-16

**VALVULA BORBOLETA C/ FLANGE REDUTOR E VOLANTE.****CARACTERÍSTICAS CONSTRUTIVAS:**

- 01 – CORPO – FERRO FUNDIDO DUCTIL
- 02 – DISCO – FERRO FUNDIDO DUCTIL
- 03 – VEDAÇÃO – BORRACHA

CODIGO	DN	L
VBFL.03	75	127
VBFL.04	100	127
VBFL.06	150	127
VBFL.08	200	152,4
VBFL.10	250	203,2
VBFL.12	300	203,2
VBFL.14	350	203,2
VBFL.16	400	203,2
VBFL.18	450	203,2
VBFL.20	500	203,2
VBFL.24	600	203,2

RUA INGLATERRA, 567 – JD. EUROPA
13455-420 - STA.BARBARA D'OESTE-SP.
TEL. (19) 3458-7314
E-MAIL: comercial@inval.com.br