

PEDESTAIS DE MANOBRA

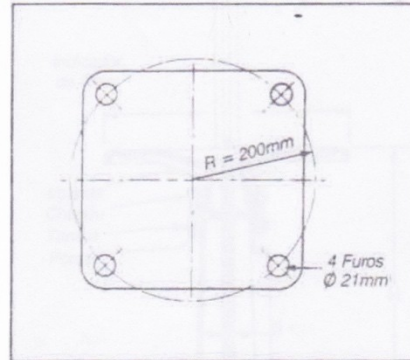
UTILIZAÇÃO

São empregados na manobra de registros, válvulas borboleta e adufes, quando instaladas abaixo de passarelas (casas de bombas, barragens, etc.).

CARACTERÍSTICAS CONSTRUTIVAS

Componentes	Material
Volante	Ferro dúctil
Chapéu	Ferro dúctil
Corpo	Ferro dúctil
Haste	Aço SAE 1010/1020
Tampa	Ferro dúctil
Eixo	Aço SAE 1010/1020

GABARITOS PARA CHUMBADORES



TIPOS

Os pedestais de manobra são fornecidos em dois tipos:

- Simples;
- Com indicador de abertura.

CONSULTAS E PEDIDOS

Informar a abreviatura completa do pedestal e o tipo e o DN do registro ou aparelho a que se destina.

