

PEDESTAIS DE SUSPENSÃO SIMPLES

PARA COMPORTAS DE DN 200 A 600

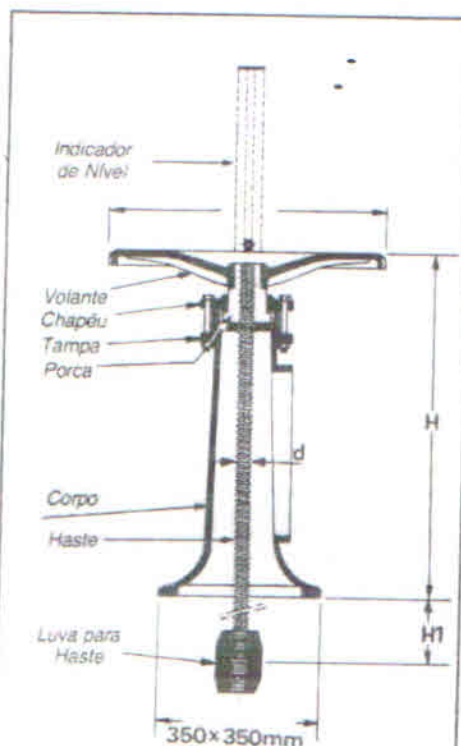
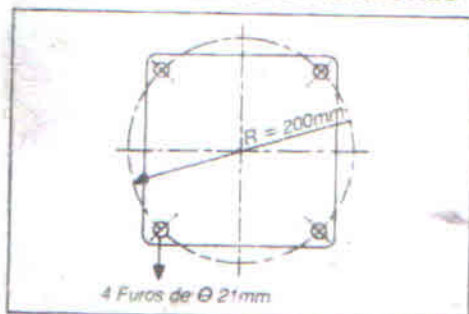
UTILIZAÇÃO

Os pedestais de suspensão são empregados na manobra de comportas instaladas abaixo de passarelas, tanto de sentido único como de sentido duplo de fluxo.

CARACTERÍSTICAS CONSTRUTIVAS

Componentes	Material
Volante	Ferro dúctil
Tampa	Ferro dúctil
Corpo	Ferro dúctil
Haste	Aço SAE 1010/1020
Porca	Latão fundido
Chapéu	Ferro dúctil
Eixo	Aço SAE 1010/1020

GABARITO PARA CHUMBADORES



Pedestal de Suspensão Simples
Abrev.: PSS*

Pedestal de Suspensão Simples com Indicador
Abrev.: PSSI*

* Completar com o n° do modelo conforme tabela abaixo.

DIMENSÕES E MASSAS

Abreviaturas		Aplicação nas Comportas (*)	Dimensões				Massa kg	Capacidade de Levantamento kg
PSS (simples)	PSSI (com indicador)		d pol.	H mm	H1 mm	D mm		
PSS-200	PSSI-60	200	1 1/8	730	57	400	54	1000
PSS-201	PSSI-61	300			57			
PSS-202	PSSI-62	400			57			
PSS-300	PSSI-70	500	3/4	797	57	600	114	2300
PSS-301	PSSI-71	600			67		119	

* Aplicações nas comportas CQU - CCI - CQUAW - CCIW

RUA ESPANHA, 1147 - JD. EUROPA
13455-420 - STA. BARBARA D'OESTE - SP.
TEL. (19) 3458-7314 - 3029-6656
SITE = www.inval.com.br
E-MAIL = inval@inval.com.br